

ICS 21.220.30  
J 81



# 中华人民共和国国家标准

GB/T 12718—2009  
代替 GB/T 12718—2001

## 矿用高强度圆环链

High-tensile steel chains (round link) for mining

(ISO 610:1990, High-tensile steel chains (round link) for  
chain conveyors and coal ploughs, NEQ)

2009-10-30 发布

2010-04-01 实施

中华人民共和国国家质量监督检验检疫总局  
中国国家标准化管理委员会 发布

## 前 言

本标准对应于 ISO 610:1990《刮板输送机和刨煤机用高强度圆环链》(英文版),本标准与 ISO 610:1990 的一致性程度为非等效。

本标准代替 GB/T 12718—2001《矿用高强度圆环链》。

本标准与 GB/T 12718—2001 相比主要变化如下:

- 调整了标记内容的表述方法(见 4.4);
- 删去了“当低于 30 000 次时,被试样本单位不得断裂”的表述[2001 年版的 5.7.3c)];
- 增加了对长链条试样的取样位置做出的规定(见 6.2);
- 增加了对试验装置的技术要求(见 7.1);
- 增加了试验时不需拉断圆环链的规定(见 7.3.3);
- 增加了对试验数据处理的要求(见 7.8);
- 明确了表面质量检验和尺寸检验的不合格类型分类(见 8.5.1、8.5.2);
- 增加对检验过程中异常现象的处理办法做出的规定(见 8.7)。

本标准的附录 C 为规范性附录,附录 A、附录 B 为资料性附录。

本标准由中国煤炭工业协会提出并归口。

本标准负责起草单位:煤炭科学研究总院太原研究院。

本标准参加起草单位:宁夏天地奔牛实业集团有限公司、中煤张家口煤矿机械有限责任公司。

本标准主要起草人:刘风雷、石岚、庄占斌、韩俊玲、蔡玉萍、黄志宝、F.清元。

本标准所代替标准的历次版本发布情况为:

- GB/T 12718—1991、GB/T 12718—2001。

## 矿用高强度圆环链

### 1 范围

本标准规定了矿用高强度圆环链(以下简称圆环链)的术语和定义、型式尺寸、技术要求、试验方法、检验规则以及标志、包装、运输和贮存。

本标准适用于煤矿用刮板输送机、刮板转载机、悬臂式掘进机、刨煤机、滚管采煤机及其他机械牵引链,不适用于作起重链和悬挂链。

### 2 规范性引用文件

下列文件中的条款通过本标准的引用而成为本标准的条款。凡是注日期的引用文件,其随后所有的修改单(不包括勘误的内容)或修订版均不适用于本标准,然而,鼓励根据本标准达成协议的各方研究是否可使用这些文件的最新版本。凡是不注日期的引用文件,其最新版本适用于本标准。

GB/T 702 热轧钢棒尺寸、外形、重量及允许偏差(GB/T 702—2008, ISO 1035-1~1035-4, 1980, MOD)

GB/T 905 冷拉圆钢、方钢、六角钢尺寸、外形、重量及允许偏差(GB/T 905—1994, neq ISO 286-1, 1988)

GB/T 2828.1—2003 计数抽样检验程序 第1部分:按接收质量限(AQL)检索的逐批检验抽样计划(ISO 2859-1, 1999, IDT)

GB/T 2829—2002 周期检验计数抽样程序及表(适用于对过程稳定性的检验)

GB/T 3077 合金结构钢

GB/T 3078 优质结构钢冷拉钢材

GB/T 3159 液压式万能试验机

GB/T 8170 数值修约规则与极限数值的表示和判定

GB/T 10111 随机数的产生及其在产品质量抽样检验中的应用程序

### 3 术语和定义

下列术语和定义适用于本标准。

#### 3.1

**链环直边直径** size of chain

圆环链链环无焊缝侧用钢棒直径  $d$ 。

#### 3.2

**破断负荷** breaking force

在拉伸试验中成品链能够承受的最大负荷。

#### 3.3

**试验负荷** test force

为检验成品链,在不超过规定伸长量情况下应能承受的规定的负荷。

#### 3.4

**初始负荷** setting force

记录测量长度或安装应变计时,张紧链条所规定的负荷。

4 型式和尺寸

4.1 型式和尺寸

圆环链的型式和尺寸应符合图 1、图 2 和表 1 的规定。

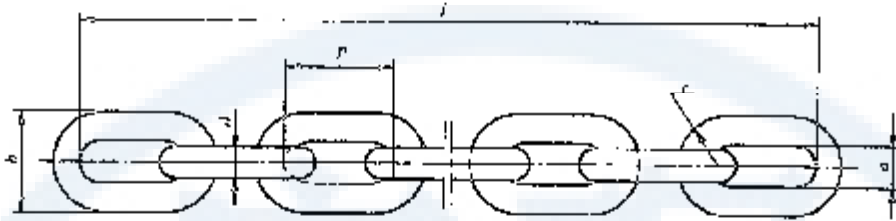


图 1 链条型式和尺寸

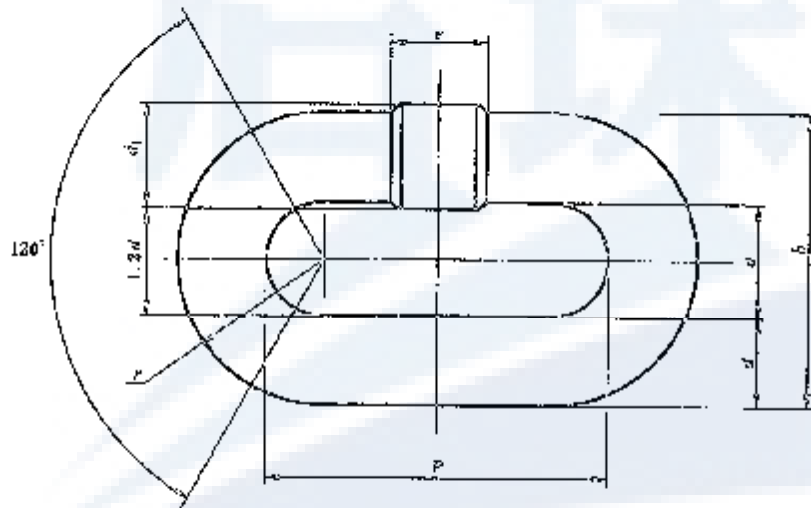


图 2 链环尺寸

表 1 链环尺寸和质量

链环直边直径 $d_1$ / mm		节距 $P$ / mm		宽度/mm		圆边半径 $r$ / mm		卸接处尺寸/ mm		单位长度 质量/(kg/m) $\approx$
公称尺寸	极限偏差	公称尺寸	极限偏差	内宽 $a_{\text{int}}$	外宽 $b_{\text{ext}}$	公称尺寸	极限偏差	直径 $d_{\text{int}}$	长度 $c$	
10	$\pm 0.4$	40	$\pm 0.5$	12	34	15	$^{+2}_0$	10.8	7.1	1.9
14	$\pm 0.4$	50	$\pm 0.5$	17	48	22	$^{+2}_0$	15	10	4.0
18	$\pm 0.5$	64	$\pm 0.6$	31	60	28	$^{+2}_0$	19.5	13	6.6
22	$\pm 0.7$	86	$\pm 0.9$	26	74	34	$^{+2}_0$	23.5	15.5	9.5

表 1 (续)

链环直边直径 $d$ / mm		节距 $P$ / mm		宽度/mm		圆弧半径 $r$ / mm		焊接处尺寸/ mm		单位长度 质量/(kg/m) $\approx$
公称尺寸	极限偏差	公称尺寸	极限偏差	内宽 $a_{\min}$	外宽 $b_{\max}$	公称尺寸	极限偏差	直径 $d_{\max}$	长度 $e$	
24	$\pm 0.3$	86	$\pm 0.9$	28	79	37	$+\frac{2}{0}$	26	17	11.6
26	$\pm 0.8$	92	$\pm 0.9$	30	86	40	$+\frac{2}{0}$	28	18	13.7
30	$\pm 0.9$	108	$\pm 1.0$	34	98	46	$+\frac{2}{0}$	32.5	21	18.0
34	$\pm 1.0$	126	$\pm 1.2$	38	109	52	$+\frac{2}{0}$	36.5	23.8	22.7
38	$\pm 1.1$	137	$\pm 1.4$	42	121	58	$+\frac{2}{0}$	41	27	29
42	$\pm 1.3$	152	$\pm 1.5$	46	133	64	$+\frac{2}{0}$	45	30	35.3

注 1: 链环直边直径系指同一截面相互垂直两个方向的测量值之平均值。  
注 2: 链环最小内宽  $a$  和最大外宽  $b$  在焊接部位以外的直边宽度上测量。  
注 3: 圆弧半径  $r$  在  $1.2d$  与  $120^\circ$  角相夹的圆弧区域内测量。

#### 4.2 公称链条长度及偏差

公称链条长度及偏差参见附录 A。

#### 4.3 配对长度

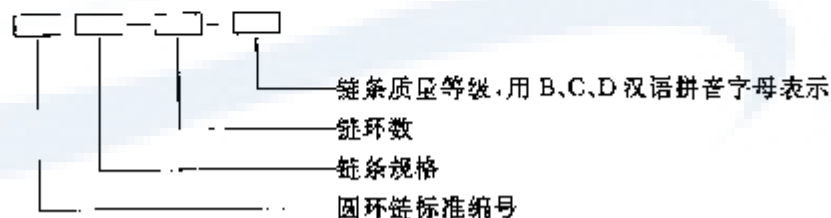
在拉伸应力为  $25 \text{ N/mm}^2$  的成品链上测量,任意两条配对链条的长度之差应符合下列规定:

- 长度  $l \leq 2 \text{ m}$  的链条,长度之差不应大于链条长度的  $0.1\%$ ;
- 长度  $l > 2 \text{ m}$  的链条,长度之差不应大于链条长度的  $0.15\%$ ;
- 用户需要选配偏差较严的链条,可与制造厂协商确定,采用较严选配偏差参见附录 B。

#### 4.4 标记内容

产品标记内容应包括圆环链标准编号、链条规格、链环数和链条质量等级,规定如下:

##### 矿用高强度圆环链



标记示例:

矿用高强度圆环链 GB/T 12718-30×108-169 C。

## 5 技术要求

### 5.1 制造要求

圆环链应根据本标准的要求制造,并取得矿用产品安全标志及证书。

### 5.2 钢材质量

5.2.1 制造圆环链的钢材表面质量,热轧材应符合 GB/T 3077 的规定;冷拉材应符合 GB/T 3078 的

规定,同时应满足以下要求:

- a) 钢材为全镇静钢,其奥氏体晶粒度为 5 级或更细,结晶组织均匀并具有良好的冷弯曲和焊接性能;
- b) 钢材的化学成分应确保经过适当热处理后的链条的机械性能,硫磷元素的含量见表 2;
- c) 钢材含铅量最低为 0.020%,最高为 0.035%。

表 2 硫与磷的含量

元 素	熔 炼 分 析		检 验 分 析	
	B 级	C、D 级	B 级	C、D 级
硫最大含量/%	0.04	0.030	0.045	0.035
磷最大含量/%	0.035	0.030	0.040	0.035

5.2.2 钢材制造厂应提供钢材的制造方法、熔炼分析和钢材轧制分析报告。

5.2.3 制造圆环链的材料尺寸,热轧材应符合 GB/T 702 的规定,冷拉材应符合 GB/T 995 的规定。

### 5.3 焊接要求

#### 5.3.1 焊接处直径

焊接处直径  $d$ , 不应大于表 1 中规定的数值,也不应小于圆环链尺寸实际直径,对焊两端错口量不应超过圆环链尺寸实际直径 3%。

#### 5.3.2 焊接部位和长度

圆环链焊接处不应有影响链环质量的夹渣、烧伤、目视裂纹、凹陷等缺陷。焊接处应去除毛刺。焊接区应以链环直边中心为界等距分布,焊接区长度  $e$  不应超过表 1 中规定的数值。

### 5.4 外观检查

圆环链在热处理前应进行外观检查,凡不符合 5.3 规定的链环应去掉,并补入新环。补入的新环应符合 5.3 的规定。

### 5.5 工艺要求

所有圆环链在热处理后均应进行预拉伸处理,预拉伸负荷为该规格圆环链试验负荷的 90% 以上。预拉伸处理后的链条应进行外观检查,对任何有目视裂纹及其他缺陷的链环应去掉并补入新环,补入的新环仍应进行常规热处理和预拉伸。

### 5.6 圆环链机械性能

#### 5.6.1 圆环链的机械性能

圆环链的机械性能应符合表 3 的规定。

表 3 机械性能

机械性能	链条质量等级		
	B	C	D
最小破断应力/(N/mm <sup>2</sup> )	630	800	1 000
试验应力/(N/mm <sup>2</sup> )	500	640	800
试验应力与最小破断应力之比/%	80	80	80
试验负荷下最大伸长率/%	1.4	1.6	1.9
破断时最小总伸长率/%	12.0	12.0	12.0

注:经用户与制造厂协商,对于 26×62 及其以上规格的 C 级和 D 级圆环链,试验应力与最小破断应力之比可由 80%降至 75%。

#### 5.6.2 圆环链机械性能试验力要求

进行圆环链机械性能试验时,其试验力应符合表 4 的规定。

表4 机械性能试验时的试验力

单位为千牛

圆环链规格/ mm	B级		C级		D级	
	试验负荷	破断负荷 (最小值)	试验负荷	破断负荷 (最小值)	试验负荷	破断负荷 (最小值)
10×40	85	110	100	130	130	160
14×50	150	190	200	250	250	310
18×64	250	320	330	410	410	510
22×86	380	480	490	610	610	760
24×86	400	570	580	720	720	900
26×92	540	670	680	850	850	1 060
30×108	710	890	900	1 130	1 130	1 410
34×126	900	1 140	1 160	1 450	1 450	1 810
38×137	1 130	1 420	1 450	1 810	1 810	2 270
42×152	1 390	1 740	1 770	2 220	2 220	2 770

## 5.6.3 圆环链疲劳试验时试验负荷上下限及脉动循环次数

圆环链疲劳试验时试验负荷上下限及脉动循环次数要求如下：

- 圆环链疲劳试验时的上限应力和下限应力(近似值)应符合表5的规定；
- 圆环链疲劳试验时，上限负荷和下限负荷应符合表6的规定；
- 被试样本单位在表6所列的上限、下限脉动负荷作用下，其脉动循环次数应不低于30 000次。

表5 疲劳试验时的上、下限应力

单位为牛/厘米<sup>2</sup>

B级		C级		D级	
下限	上限	下限	上限	下限	上限
50	250	50	330	50	400

表6 疲劳试验负荷

单位为千牛

圆环链规格/ mm	B级		C级		D级	
	下限	上限	下限	上限	下限	上限
10×40	8	40	8	53	8	65
14×50	15	77	15	102	15	123
18×64	25	127	25	168	25	204
22×86	38	190	38	251	38	304
24×86	45	226	45	299	45	362
26×92	53	255	53	350	53	425
30×108	71	353	71	457	71	565
34×126	90	453	90	598	90	725
38×137	110	567	110	748	110	907
42×152	138	690	138	914	138	1 108

## 5.6.4 弯曲挠度值

圆环链弯曲变形挠度值应符合表7的规定。变形达到表7规定的挠度值时，试样不应有新裂、目视裂纹或其他缺陷。

表 7 弯曲变形挠度值

单位为毫米

圆环链规格	10×40	14×50	18×64	22×86	24×86	26×92	30×108	34×126	38×137	42×152
最小挠度值 $f$	9	11	14	18	20	21	24	30	34	38

## 6.5.5 缺口冲击值

B级和C级圆环链焊接处最小冲击值不应小于15J,D级圆环链的焊接处缺口最小冲击值由制造厂和用户协商确定。

## 6 抽样

## 6.1 抽样规则

链条长度大于1m时(称为长链条)以米数计,链条长度小于或等于1m时(称为短链条)以条数计,检查批中所含圆环链数量总和一般应大于或等于500条(米),不足500条(米)时按500条(米)计。

## 6.2 样本选取

样本的选取应按GB/T 101.1规定的方法采用随机抽样的形式,每一检验批应具有相同的生产条件和相同的材质,样本不应带有遮掩缺陷的任何涂层。长链条应从圆环链产品的端头取样。

## 6.2.1 静拉伸强度检验样本

静拉伸强度检验时每个样本(试样)所包含的链环数应符合表8的规定。

表 8 静拉伸强度检验样本

链环节距/mm	链环数
≤54	7
>54	5

## 6.2.2 疲劳强度检验样本

疲劳强度检验时每个样本单位(试样)所包含的链环数为3环。

## 6.2.3 其他检验样本

尺寸及表面质量检验、弯曲挠度检验、缺口冲击值检验时每个样本单位所包含的链环数为1个链环。

## 7 试验方法

## 7.1 试验用仪器设备和服务

## 7.1.1 静拉伸试验和弯曲挠度试验设备

静拉伸试验和弯曲挠度试验设备应符合以下要求:

- 试验机应满足本检验程序的各项要求,并符合GB/T 3159规定的一级精度要求,试验加载范围应符合试验机检定证书所规定的范围,试验机应有负荷·伸长测量记录装置;
- 在检定周期内的试验机方可用于试验和检验;
- 测定试验负荷下伸长率所用装置及量具的测量准确度不低于0.1mm。

## 7.1.2 疲劳试验设备

## 7.1.2.1 静负荷示值精度应满足:

- 疲劳试验机的精度等级应不低于1级,负荷示值相对误差不大于±1.0%;
- 负荷示值变动不大于1%。

## 7.1.2.2 在连续试验10h内,动负荷示值波动度应满足:

- 平均负荷示值波动度不大于使用负荷标尺量程的±1%;



b) 负荷振幅示值波动度不大于使用负荷满量程的 $\pm 2\%$ 。

7.1.2.3 试验机负荷量程应满足施加表5规定负荷的要求。

7.1.2.4 试验机的工作频率范围应能满足试验要求。

7.1.2.5 试验机应每年检定一次。

### 7.1.3 试验量具

链环尺寸试验用量具可为专用量具、游标卡尺、千分尺,其准确度不应低于 $0.05\text{ mm}$ ,其量程应满足使用要求。检验链条长度和配对长度所用加载设备的负荷测量精度为1级,尺寸测量准确度不应低于 $0.2\text{ mm}$ 。

### 7.2 表面质量及尺寸试验

表面质量采用目视检验的方法,尺寸试验可用符合7.1.3要求的专用量具、游标卡尺或千分尺逐项进行测量。

### 7.3 静拉伸试验

#### 7.3.1 链条的固定装置

静拉伸试验用夹具与链环之间的接触表面应与链环实际承载时的接触面相吻合,拉伸试验时链条的固定装置见图3,图中 $a$ 尺寸见表1。淬硬钢的插入销外形见图4,图中 $d$ 为圆环链材料尺寸, $f$ 值由尖头尺寸决定。插入销可由半个链环代替。

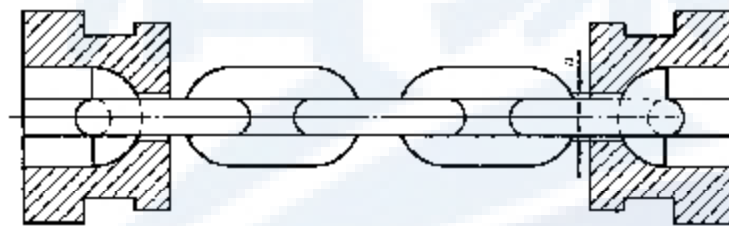


图3 链条固定装置

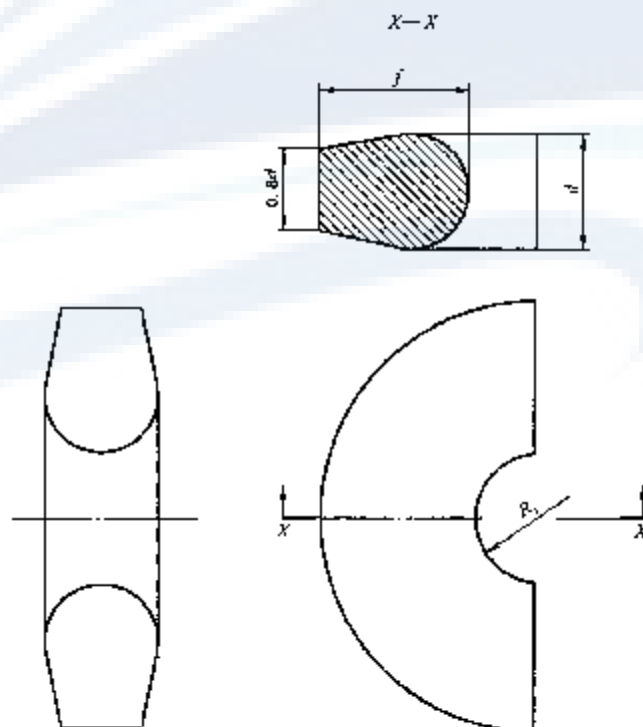


图4 插入销外形

7.3.2 试验负荷下伸长率的测定

样本单位在试验机上夹紧后,加载至表4规定的试验负荷的一半,再将负荷降至初始负荷,并标定其长度,初始负荷和标定长度 $l_0$ 应符合表3的规定,然后以最大为每秒20 N/mm<sup>2</sup>加载速度加载到表4所规定的试验负荷的100%~110%,这时测量在施加试验负荷下的标定长度 $l$ ,试验负荷下的伸长率按式(1)计算:

$$\delta_1 = (l - l_0) / l_0 \times 100\% \quad \dots\dots\dots (1)$$

式中:

$\delta_1$ ——试验负荷下伸长率,%;

$l$ ——试验负荷下测量的标定长度,单位为毫米(mm);

$l_0$ ——初始负荷下标定长度,单位为毫米(mm)。

表9 初始负荷和标定长度

网环链规格/mm	10×40	14×50	18×64	22×86	24×86	26×92	30×108	34×126	38×137	42×152
标定长度 $l_0$ /mm	150	200	250	350	350	350	450	500	550	600
初始负荷/kN	4	8	13	19	23	26	35	45	56	69

7.3.3 破断负荷及破断总伸长率的测定

测量在施加试验负荷下的标定长度后,继续给样本单位加载,直到断裂为止,这时测出破断负荷和破断总伸长量 $\Delta l$ ,破断总伸长率按式(2)计算,负荷静拉伸曲线如图5所示。

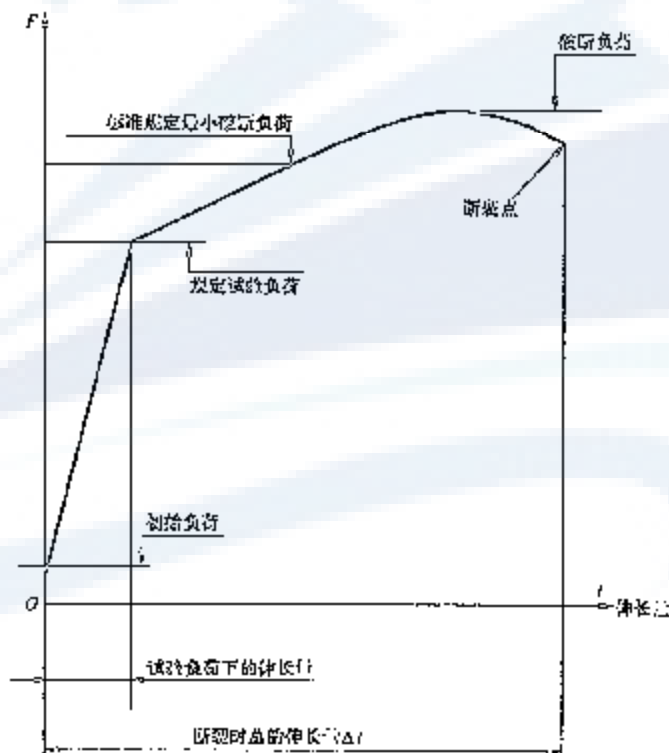


图5 静拉伸曲线

在进行网环链破断负荷及破断总伸长量测量中,当达到表4的要求时,允许终止试验,此时以试验过程的最大加载负荷作为破断负荷计,以样本的总伸长量计算破断总伸长率,并在检验记录和检验报告中进行说明,见式(2):

$$\delta_2 = \Delta l / l_0 \times 100 \quad \dots\dots\dots (2)$$

式中:

$\delta_b$  —— 破断总伸长率, %;

$\Delta l$  —— 破断时总伸长量, 可以从负荷拉伸曲线上直接测量, 单位为毫米(mm);

$l_p$  —— 样本单位链环节距之和,  $l_p = n \times p$ , 单位为毫米(mm);

$n$  —— 样本单位链环数;

$p$  —— 样本单位链环节距, 单位为毫米(mm)。

#### 7.4 疲劳试验

##### 7.4.1 链条固定装置

试验用夹具与链环之间表面形状和尺寸应符合链环实际承载时的接触面形状和尺寸。疲劳试验时链条的固定装置包括一个固定销(见图6)和一个固定叉头(见图7), 固定销的尺寸规格见表10。

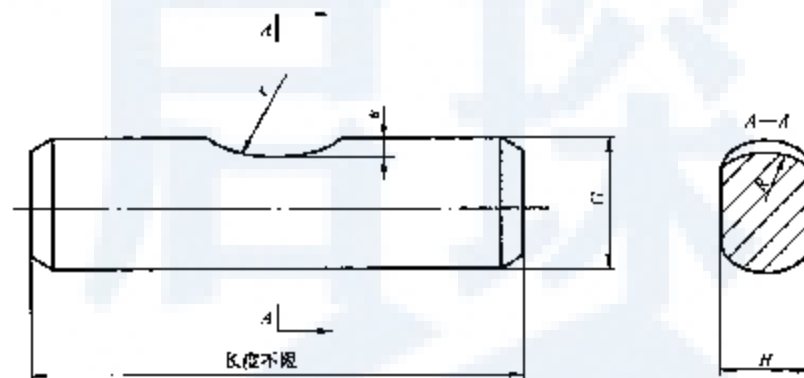


图6 固定销

表10 固定销尺寸

单位为毫米

圆环链规格	$G_{-1}$	$H \pm 0.2$	$R$	$r$	$w$
10×40	20	10	3	7	1
14×50	30	14	7	9	1
18×64	40	18	9	11	1
22×86	50	22	11	13	2
24×86	50	24	12	14	2
28×92	55	26	13	16	2
30×108	60	30	15	18	2
34×125	65	34	17	20	2
38×137	75	38	19	22	2
42×152	85	42	21	24	2

注: 尺寸  $r, w$  的值为参考值。

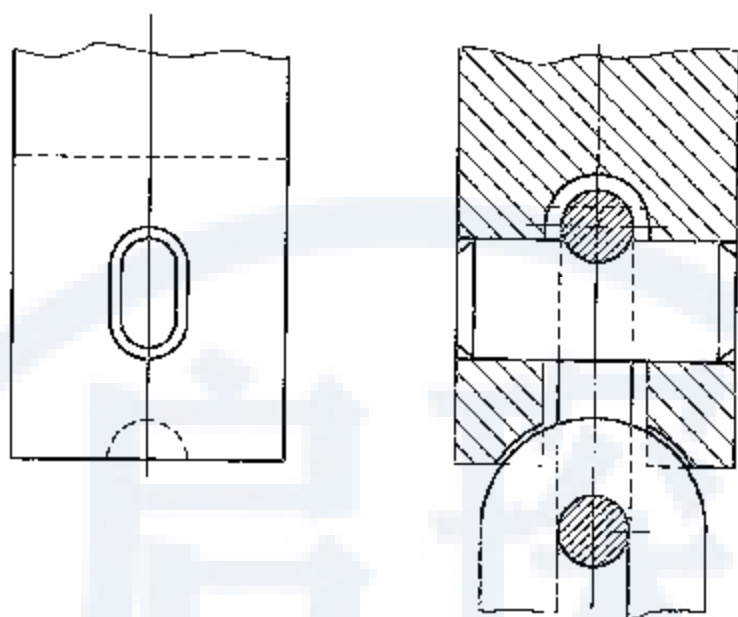


图7 固定叉头

#### 7.4.2 试验程序

被试样本单位在试验机上夹紧后,按照表6规定的疲劳负荷加载、疲劳负荷作用频率为200次/min~1000次/min。当型式检验、国家质量技术监督部门抽检、安全标志产品检验和仲裁检验时,选用频率为500次/min。

#### 7.5 弯曲疲劳试验

##### 7.5.1 试样要求

弯曲试验试样表面不应涂漆。

##### 7.5.2 试验夹具及加载方式

试验夹具及加载方式见图8。弯曲试验加载应在无冲击状态下进行,最大加载速度为 $20(\text{N}/\text{mm}^2) \cdot \text{s}^{-1}$ 。

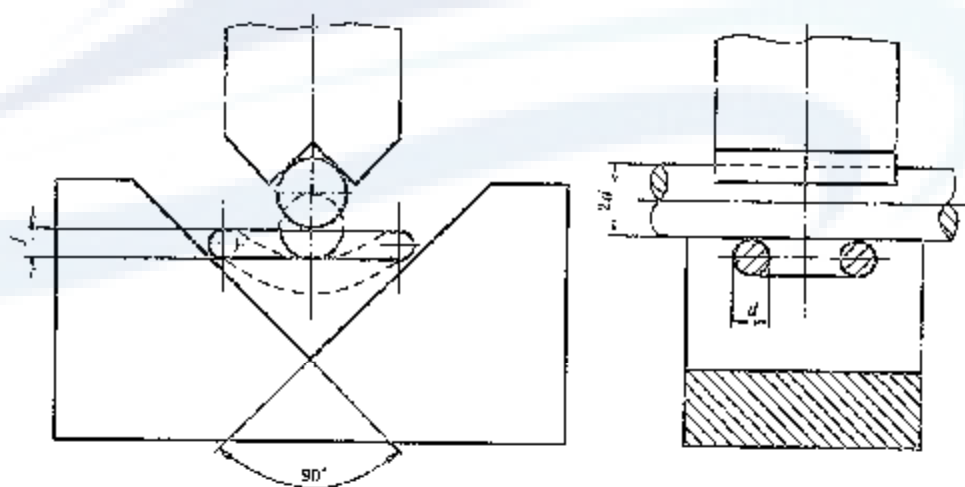


图8 弯曲试验

#### 7.6 缺口冲击检验

缺口冲击试验见附录C。

## 7.7 链条长度和链条配对长度

7.7.1 链条长度  $l$  及链条配对长度  $l_1$ 、 $l_2$  的试验参见附录 A 中的表 A.1、附录 B 中的表 B.1 规定。

7.7.2 检验链条长度和配对长度应在初始负荷下进行,初始负荷数值按表 9 规定执行。

## 7.8 数据处理

7.8.1 数据的修约应符合 GB/T 8170 的规定。

7.8.2 测定值或其计算值与标准规定的极限数值作比较时,应符合 GB/T 8170 中全数值比较法的规定。

## 8 检验规则

## 8.1 检验分类

圆环链检验分为型式检验和出厂检验。

## 8.2 检验项目

圆环链型式检验和出厂检验项目应按表 11 规定进行。

表 11 型式检验和出厂检验项目

序号	检验项目	检验种类		检验方法与要求				
		出厂检验	型式检验	出厂检验		型式检验		
				要求	试验方法	要求	试验方法	
1	表面质量	√	√	按 5.3 的规定	按 7.2 的规定	按 5.3 的规定	按 7.2 的规定	
2	尺寸	链环尺寸	√	√	按 4.1、4.3 的规定	按 7.2、7.7 的规定	按 4.1、4.3 的规定	按 7.2、7.7 的规定
		链条(配对)长度	√	×				
3	净拉伸强度	试验负荷下伸长率	√	√	按 5.6.1、5.6.2 的规定	按 7.1.1、7.3 的规定	按 5.6.1、5.6.2 的规定	按 7.1.1、7.3 的规定
		破断负荷	√	√				
		破断总伸长率	√	√				
4	疲劳强度	×	√	—	—	按 5.6.3 的规定	按 7.4 的规定	
5	弯曲强度	×	√	—	—	按 5.6.4 的规定	按 7.5 的规定	
6	缺口冲击值	×	○	—	—	按 5.6.5 的规定	按 7.6 的规定	

注 1: √ 表示为必检项目。  
 注 2: ○ 表示为协商检验项目,当用户在订货中提出要求检验时,由用户与制造厂协商确定。  
 注 3: × 表示为不检项目。  
 注 4: 10×40、14×50 圆环链不作缺口冲击值检验。

## 8.2.1 出厂检验

出厂检验应遵循以下原则:

- 产品应经制造厂质检检验部门出厂检验合格后方可出厂,出厂时应附有产品质量合格文件;
- 用户对产品质量有异议时,有权参加出厂检验复验。

## 8.2.2 型式检验

有下列情况之一时,一般应进行型式检验:

- 新产品或老产品转厂生产的试制定型鉴定;

- b) 正式生产后,如果结构、材料、工艺有较大改变,可能影响产品性能时;
- c) 产品停产两年后恢复生产时;
- d) 出厂检验结果与上次型式检验有较大差异时;
- e) 国家质量监督机构提出进行型式检验要求时;
- f) 进行安全标志产品定期检验时。

8.3 出厂检验抽样方案

圆环链出厂检验采用 GB/T 2828.1—2003 规定的二次正常检查抽样方案。尺寸及表面质量检验样本检查水平采用一般检查水平。静拉伸强度检验样本水平采用特殊检查水平 S-1,其检验项目、样本大小、检验方法与要求、合格质量水平等应符合表 12 的规定。

圆环链出厂检验转移规则按 GB/T 2828.1—2003 中 13.3 的规定。

表 12 出厂检验抽样方案

序号	检验项目		检查水平	批量范围	检验数量			接收质量限 AQL=15		
					样本大小 字母	样本	样本大小	二次抽样方案判定数组		
								A <sub>1</sub>	R <sub>1</sub>	A <sub>2</sub>
1	尺寸 检验	链环 尺寸	I	≤500	F	第一 第二	13 13	13 26	3 9	6 10
		链条(配对)长度	I	≤90	C	第一 第二	3 3	3 6	0 3	3 4
2	表面质量		I	≤500	F	第一 第二	13 13	13 26	3 9	6 10
3	静拉伸强度		S-1	≤500	B	第一 第二	2 2	2 4	0 1	2 2

注 1: 链环尺寸及表面质量检验时,样本单位以环表示,其余检验项目的样本单位以条(米)表示。  
 注 2: 链环尺寸及表面质量检验项目中的二次抽样判定数组值为 A 类不合格项数累计值。  
 注 3: 静拉伸强度检验时,破断负荷不合格数应小于第一合格判定数。  
 注 4: 链条长度仅检验 l, 配对长度检验 l<sub>1</sub>、l<sub>2</sub>, 分别按表 B.1 规定执行。

8.4 型式检验抽样方案

圆环链型式检验采用 GB/T 2829—2002 规定的二次抽样方案,RQL=50,DL=1,检验项目、检验数量、检验方法与要求,二次抽样判断数组应符合表 13 的规定。

表 13 型式检验抽样方案

序号	检验项目		检查水平	批量范围	检验数量			不合格质量水平 RQL=50	
					样本	样本大小	原样样本大小	二次抽样方案判定数组	
								A <sub>1</sub>	R <sub>1</sub>
1	尺寸检验	链环 尺寸	I	≤500	第一	8	3	2	5
					第二	8	16		
2	表面质量		I	≤500	第一 第二	8 8	8 16	2 6	5 7

表 13 (续)

序号	检验项目	检查水平	批量范围	检验数量			不合格质量水平 RQL=50	
				样本	样本大小	累计样本大小	二次抽样方案判定数组	
							$A_{10}$ $A_{01}$	$R_{10}$ $R_{01}$
3	静拉伸强度	S-1	$\leq 500$	第一 第二	2 2	2 4	0 1	2 2
			$> 500$	第一 第二	4 4	4 8	0 3	3 4
4	弯曲挠度	S-I	$\leq 500$	1个样本单位			—	
5	疲劳强度	S-I	$\leq 500$	1个样本单位			—	
6	缺口冲击值	S-I	$\leq 500$	1个样本单位			—	

注 1: 链环尺寸及表面质量、弯曲挠度检验时, 样本单位以环表示, 其余检验项目的样本单位以条(米)表示。  
注 2: 链环尺寸及表面质量检验项目中的二次抽样判定数值为 A 类不合格项数累计值。  
注 3: 静拉伸强度检验时, 张断负荷不合格数应小于第二合格判定数。  
注 4: 弯曲挠度检验仅在用户提出要求时进行。  
注 5: 缺口冲击值检验由用户提出要求时进行, 10×40、14×50 圆环链不作该项检验。

## 8.5 检验项目判定准则

## 8.5.1 表面质量检验

## 8.5.1.1 受检圆环链表面质量检验不合格分 A、B 两类。

凡出现下列情况之一者, 均判为 A 类不合格:

- 焊接区含有夹渣、烧伤;
- 焊接处未去毛刺;
- 链环表面有目视裂纹及其圆弧部位有明显凹痕。

链环表面有严重影响质量的工艺凹痕、锈蚀麻坑等缺陷判为 B 类不合格。当 B 类不合格项数等于 3 项时, 视为 1 项 A 类不合格。

## 8.5.2 圆环链尺寸

## 8.5.2.1 圆环链链环的尺寸检验不合格分 A、B 两类。

当圆环链节距  $P$  不符合标准要求时, 判为 A 类不合格。凡下列尺寸及偏差之一不符合标准要求时, 均判为 B 类不合格:

- 最小内宽  $a_1$ ;
- 最大外宽  $b_1$ ;
- 焊接处最大直径  $d_1$ ;
- 圆弧半径  $r_1$ ;
- 焊接区长度  $e_1$ ;
- 对焊错口量。

当 B 类不合格项数等于 3 项时, 视为 1 项 A 类不合格。

8.5.2.2 圆环链尺寸检验结果按表 12、表 13 规定判定, 当链环尺寸和链条(配对)长度两项均合格时, 判尺寸检验项目合格。

### 8.5.3 静拉伸强度检验

静拉伸强度的试验合格判定数及不合格判定数按表 12、表 13 规定执行。

### 8.5.4 疲劳强度检验

圆环链疲劳强度试验当样本单位检验不合格时,应对不合格检验项目再抽取两个样本单位进行同一检验,若两个样本单位全部合格,则该项检验合格,否则判为不合格。

### 8.5.5 弯曲挠度值检验

圆环链弯曲挠度值试验当样本单位检验不合格时,应对不合格检验项目再抽取两个样本单位进行同一检验,若两个样本单位全部合格,则该项检验合格,否则判为不合格。

### 8.5.6 缺口冲击值检验

圆环链缺口冲击值试验当样本单位检验不合格时,应对不合格检验项目再抽取两个样本单位进行同一检验,若两个样本单位全部合格,则该项检验合格,否则判为不合格。

## 8.6 综合判定规则

### 8.6.1 出厂检验

出厂检验判定规则如下:

- a) 出厂检验项目全部符合检验要求,该出厂检验合格。
- b) 尺寸及表面质量检验项目中的二次抽样判定数值为 A 类不合格项数累计值。该项检验不合格分为 A、B 两类,按 8.5.1、8.5.2 的规定判定。当 B 类不合格项数等于 3 项时,视为 1 项 A 类不合格。
- c) 静拉伸强度检验的破断负荷不合格数应小于第二合格判定数。

### 8.6.2 型式检验

型式检验判定规则与复检规定如下:

- a) 型式检验项目全部符合检验要求,判该型式检验合格。
- b) 尺寸及表面质量检验项目中二次抽样判定数值为 A 类不合格项数累计值。该项检验不合格分为 A、B 两类,按 8.5.1、8.5.2 的规定判定。当 B 类不合格项数等于 3 项时,视为 1 项 A 类不合格。
- c) 静拉伸强度检验的破断负荷不合格数应小于第二合格判定数。
- d) 疲劳强度、弯曲挠度、缺口冲击值检验只允许有一个样本检验不合格,此时应对不合格检验项目再抽取两个样本单位进行同一检验,若两个样本单位全部合格,则判该型式检验合格,反之则判为不合格。

## 8.7 检验过程中异常现象的处理

8.7.1 若受检产品的表面质量有裂纹等严重缺陷被判为不合格时,不再继续进行其他项目的检验。

8.7.2 在检验产品的机械性能时,若发生以下情况之一者,检验无效,应重新检验:

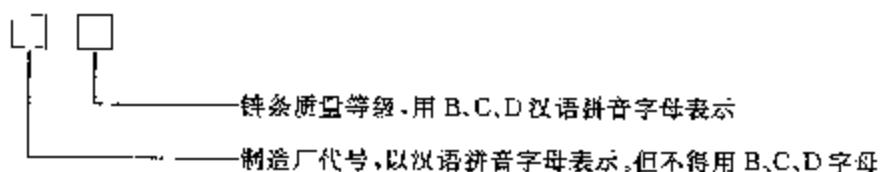
- a) 突然停电、停水中断检验;
- b) 设备及仪表出现故障或意外损坏;
- c) 其他不可避免的火害等事故。

## 9 标志、包装、运输和贮存

9.1 经检验合格的圆环链应打上标志,标志部位和代号规定如下:

- a) 标志部位  
对短链条( $l \leq 2$  m),标志打在中间链环上;对长链条( $l > 2$  m),在链环两端各打一个标志,标志均应打在链环的直边上。
- b) 标志内容  
标志内容应包括制造厂代号和质量等级。示例如下:





9.2 产品应捆扎牢固,在运输过程中不应散开。捆扎件应每捆牢固地捆扎两个标签,标签上应注明:

- 名称;
- 每捆数量;
- 合计捆数。

9.3 发货时应附有产品质量合格证,合格证内容应包括:

- 规格;
- 环数;
- 质量等级;
- 标准代号;
- 安全标志编号;
- 检验日期;
- 检验人员代号。

9.4 产品贮存场所包括库存或露天,当露天存放时应有防淋措施。

附录 A  
(资料性附录)  
公称链条长度及偏差

公称链条长度是在拉伸应力为 25 N/mm<sup>2</sup> 的成品链上测量的长度,其数值见图 1 和表 A.1,链条长度偏差按式(A.1)规定:

$$f = \pm \frac{P}{100} (1 + 0.15n) \dots\dots\dots (A.1)$$

式中:

- f——公称链条长度偏差,单位为毫米(mm);
- P——圆环链节距,单位为毫米(mm);
- n——圆环链环数。

表 A.1 公称链条长度及偏差

单位为毫米

链环数	链条长度 L									
	3		5		7		9		11	
圆环链规格	公称尺寸	极限偏差	公称尺寸	极限偏差	公称尺寸	极限偏差	公称尺寸	极限偏差	公称尺寸	极限偏差
10×40	120	±0.58	200	±0.7	280	±0.82	360	±0.94	440	±1.05
14×50	150	±0.73	250	±0.88	350	±1.03	450	±1.17	550	±1.33
18×64	192	±0.93	320	±1.12	448	±1.31	576	±1.50	704	±1.70
22×86	258	±1.25	430	±1.51	602	±1.76	774	±2.02	946	±2.28
24×86	258	±1.25	430	±1.51	602	±1.76	774	±2.02	946	±2.28
26×92	276	±1.33	460	±1.60	644	±1.86	828	±2.17	1 012	±2.41
30×108	324	±1.57	540	±1.89	756	±2.21	972	±2.54	1 188	±2.86
34×126	378	±1.82	630	±2.21	882	±2.58	1 134	±2.96	1 386	±3.34
38×137	411	±1.99	685	±2.39	959	±2.80	1 233	±3.21	1 507	±3.63
42×152	456	±2.29	760	±2.66	1 064	±3.11	1 368	±3.57	1 672	±4.02
10×40	520	±1.18	600	±1.30	580	±1.42	760	±1.54	840	±1.66
14×50	650	±1.48	750	±1.63	850	±1.78	950	±1.93	1 050	±2.08
18×64	832	±1.89	960	±2.08	1 088	±2.27	1 216	±2.46	1 344	±2.66
22×86	1 118	±2.54	1 290	±2.80	1 462	±3.05	1 634	±3.31	1 806	±3.57
24×86	1 118	±2.54	1 290	±2.80	1 462	±3.05	1 634	±3.31	1 806	±3.57
26×92	1 196	±2.71	1 380	±3.00	1 564	±3.27	1 748	±3.54	1 932	±3.82
30×108	1 404	±3.20	1 620	±3.51	1 836	±3.83	2 052	±4.16	2 268	±4.48
34×126	1 538	±3.72	1 890	±4.10	2 142	±4.47	2 394	±4.85	2 646	±5.23
38×137	1 781	±4.04	2 055	±4.45	2 329	±4.86	2 603	±5.27	2 877	±5.68
42×152	1 976	±4.48	2 280	±4.94	2 584	±5.39	2 888	±5.85	3 192	±6.30

附录 B  
(资料性附录)  
链条配对长度及偏差

链条配对长度及偏差如图 B.1 和表 B.1 所示。

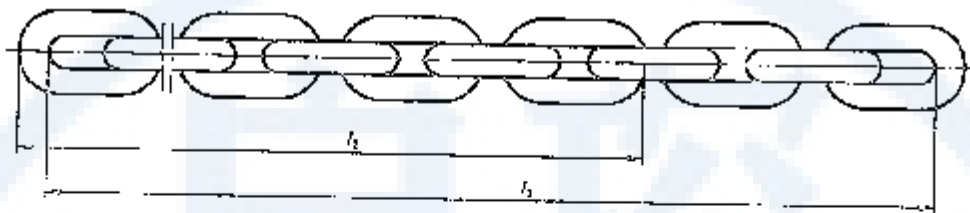


图 B.1 链条配对长度  
表 B.1 配对长度及偏差

单位为毫米

链环 链规格	长度 $L_1$					长度 $L_2$		
	链环数		公称尺寸		极限 偏差 <sup>a</sup>	公称 尺寸	极限 偏差	链环 次数
	大于	至	大于	至				
18×64	31	79	1 994	5 056	+2 0	995 (15 环)	±1.5	2~5 5~10 10~23 21~25
	79	159	5 056	10 176	+3 0			
	159	319	10 176	20 415	+6 0			
	319	389	20 416	24 869	+8 0			
22×86	23	59	1 978	5 074	+2 0	989 (11 环)	±1.5	2~5 5~10 10~20 20~25
	59	119	5 074	10 234	+3 0			
	119	239	10 234	20 554	+6 0			
	239	299	20 554	25 714	+8 0			
24×86	23	59	1 978	5 074	+2 0	993 (11 环)	±1.5	2~5 5~10 10~20 20~25
	59	119	5 074	10 234	+3 0			
	119	239	10 234	20 554	+6 0			
	239	299	20 554	25 714	+8 0			
26×92	21	49	1 932	4 508	+2 0	879 (9 环)	±1.5	2~5 5~11 11~22 22~27
	49	99	4 508	9 108	+3 0			
	99	199	9 108	18 308	+6 0			
	199	249	18 508	22 908	+8 0			

表 B.1 (续)

单位为毫米

网环 链规格	长度 $L_1$					长度 $L_2$		
	链环数		公称尺寸		极限 偏差 <sup>a</sup>	公称 尺寸	极限 偏差	测试 次数
	大于	至	大于	至				
30×108	19	49	2 052	5 292	+2 0	1 031 (9环)	±1.5	2~5 5~11 11~18 18~22
	49	99	5 292	10 692	+3 0			
	99	169	10 692	18 252	-6 0			
	169	199	18 252	21 432	+8 0			
34×126	15	39	1 890	4 914	+2 0	849 (7环)	±1.5	2~5 5~11 11~19 19~22
	39	79	4 914	9 954	+3 0			
	79	143	9 954	18 018	+6 0			
	143	167	18 018	21 042	+8 0			
38×137	15	39	2 055	5 343	+2 0	1 034 (7环)	±1.5	2~5 5~11 11~19 19~22
	39	79	5 343	10 823	+3 0			
	79	143	10 823	19 591	+5 0			
	143	167	19 591	22 879	-8 0			
42×152	15	39	2 200	5 928	+2 0	1 063 (7环)	±1.5	2~5 5~11 11~19 19~22
	39	79	5 928	12 008	+3 0			
	79	143	12 008	21 736	+6 0			
	143	167	21 736	25 384	+10 0			

<sup>a</sup> 极限偏差在承受表9规定的初始负荷下测量。

附录 C  
(规范性附录)  
缺口冲击试验

C.1 试验机的要求

缺口冲击试验应在摆锤式冲击试验机上进行。试验机应符合以下要求：

- 试验机的安装应稳定、牢固；
- 试验机的特性见表 C.1；

表 C.1 试验机特性

名 称	要 求
支座间距/mm	40 <sup>±</sup>
支座曲率半径/mm	1~1.5
支座斜度	1:5
摆锤顶部的角/(°)	30±1
摆锤的曲率半径/mm	2~2.5
摆锤冲击瞬间的速度/(m/s)	5~5.5

- 摆锤摆动的平面应垂直，试验机的结构应使试验机在试验中的能量损失（例如移动、转动或摆动）最小；
- 打击中心应在摆锤的冲击点上；
- 试验机表尺刻度的精度应为试验机最大打击能量的±0.5%；
- 对于标准试验，试验机的打击能量为300 J ± 10 J。在这种条件下，用5 mm深的U形缺口试件所吸收的能量用KU表示；
- 容许使用不同打击能量的试验机，此时KU值应补充一个适当的系数；
- 缺口深度为5 mm以外的U形（或钥匙孔型）缺口试件，也要用一个系数来表示。

例如：

KU 100/3：打击能量为100 J，缺口深度为3 mm；

KU 300/3：标准打击能量，缺口深度为3 mm。

C.2 试验样本的要求

缺口冲击试验的样本单位为单个链环，样本应从1 000条链条中抽取3个单环，少于1 000条时也抽取3环。如图 C.1 所示，从抽取的链环直边制取两个缺口冲击试件，如缺口冲击试件是从链环焊接处制取的，则缺口中心线应与实际焊接线重合，实际焊接线应蚀蚀到可以看见。

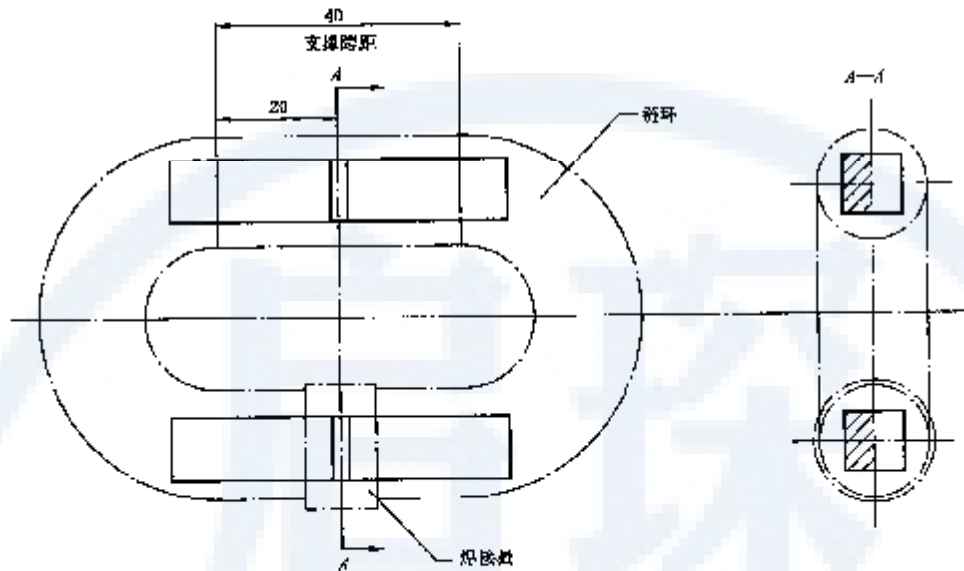


图 C.1 缺口冲击试验试件

试件的长度是 55 mm，方形截面的每边是 10 mm，在试件长度的中间位置有一个 U 形缺口（或钥匙孔型缺口），其缺口深 5 mm（除非有其他规定），底部半径为 1 mm。试件全部要进行机械加工，钥匙孔的直径为 2 mm，锯切的宽度小于 2 mm，缺口的对称面应垂直于试件的纵向轴，试件尺寸公差见表 C.2，U 形缺口冲击试验尺寸见图 C.2。

表 C.2 试件尺寸公差

单位为毫米

名 称	公称尺寸	极 限 偏 差
长度	55	±0.60
厚度	10	±0.11
宽度	10	±0.11
缺口深度	5	±0.09
缺口根部的曲率半径	1	±0.07
试件两段至缺口对称面的距离	27.5	±0.42
试件缺口对称面与试件纵向轴的夹角/(°)	90	±2

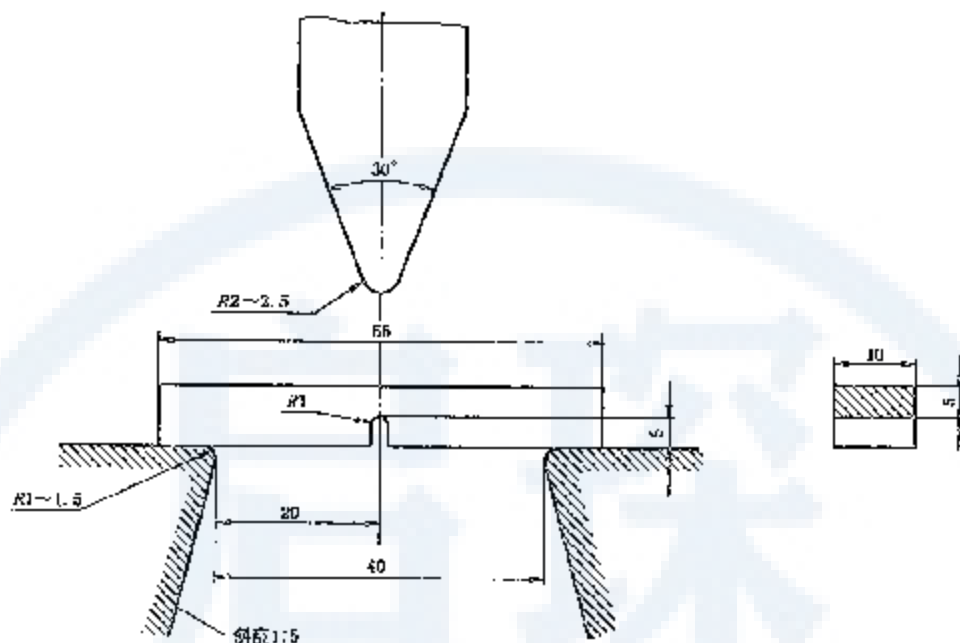


图 C.2 夏比冲击试验(U形缺口)尺寸

### C.3 试验方法

试件应端正地放在试件支座上,缺口对称面应与支座对称面重合,其偏差在 0.5 mm 以内。摆锤应打击在缺口的对称面上,并要打击在缺口的背面:

- a) 试件在打击瞬间的温度应在规定温度的 $\pm 2\text{ }^{\circ}\text{C}$ 以内,协议的其他温度偏差除外。如果未规定试验温度,在温带气候取 $20\text{ }^{\circ}\text{C}$ ;在热带取 $27\text{ }^{\circ}\text{C}$ 。在每种情况下都应符合上述偏差,在任何情况下都要记录试验温度。
- b) 在试验中,如果试件没有完全被打断,所得到的能量值是明确的。试验报告中应以 XJ 表示试件没有打断。

参 考 文 献

- [1] DIN 22252—1993 矿用高强度钢制圆环链.





# 启琛

中华人民共和国  
国家标准  
矿用高强度圆环链  
GB/T 12718—2009

中国标准出版社出版发行  
北京复兴门外三里河北街16号  
邮政编码:100045

网址 [www.spc.nct.cn](http://www.spc.nct.cn)  
电话:68523946 68517548

中国标准出版社秦皇岛印刷厂印刷  
各地新华书店经销

开本 880×1230 1/16 印张 1.75 字数 42 千字  
2009年12月第一版 2009年12月第一次印刷

书号:155066·1-39329 定价 27.00 元

如有印装差错 由本社发行中心调换  
版权专有 侵权必究  
举报电话:(010)68533533



GB/T 12718-2009